

RINGSCHRAUBEN A2/A4

DIN 580



FINGER
Befestigungstechnik

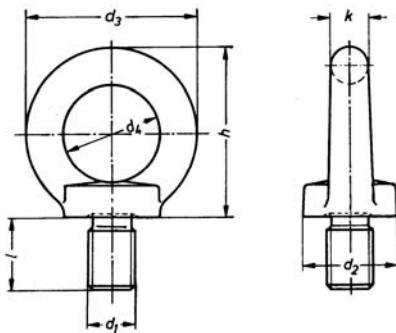


...immer verbindlich

- ▶ andere oder Sonderwerkstoffe auf Anfrage
- ▶ auch Sondergrößen verfügbar



SPEZIFIKATION:



GEWINDE d		M 8	M 10	M 12	M 16	M 20	M 24	M 30	M 36	M 42	M 48	M 56	M 64
		-	-	M 12 X 1,5	M 16 X 1,5	M 20 X 2	M 24 X 2	M 30 X 2	M 36 X 3	M 42 X 3	M 48 X 3	M 56 X 4	M 64 X 4
d ₂	Nennmaß	20	25	30	35	40	50	65	75	85	100	110	120
d ₃	Nennmaß	36	45	54	63	72	90	108	126	144	166	184	206
d ₄	Nennmaß	20	25	30	35	40	50	60	70	80	90	100	110
h	Nennmaß	36	45	53	62	71	90	109	128	147	168	187	208
k	Nennmaß	8	10	12	14	16	20	24	28	32	38	42	48
l	Nennmaß	13	17	20,5	27	30	36	45	54	63	68	78	90